



## PAULI BETON N.V.

Industrielaan 19

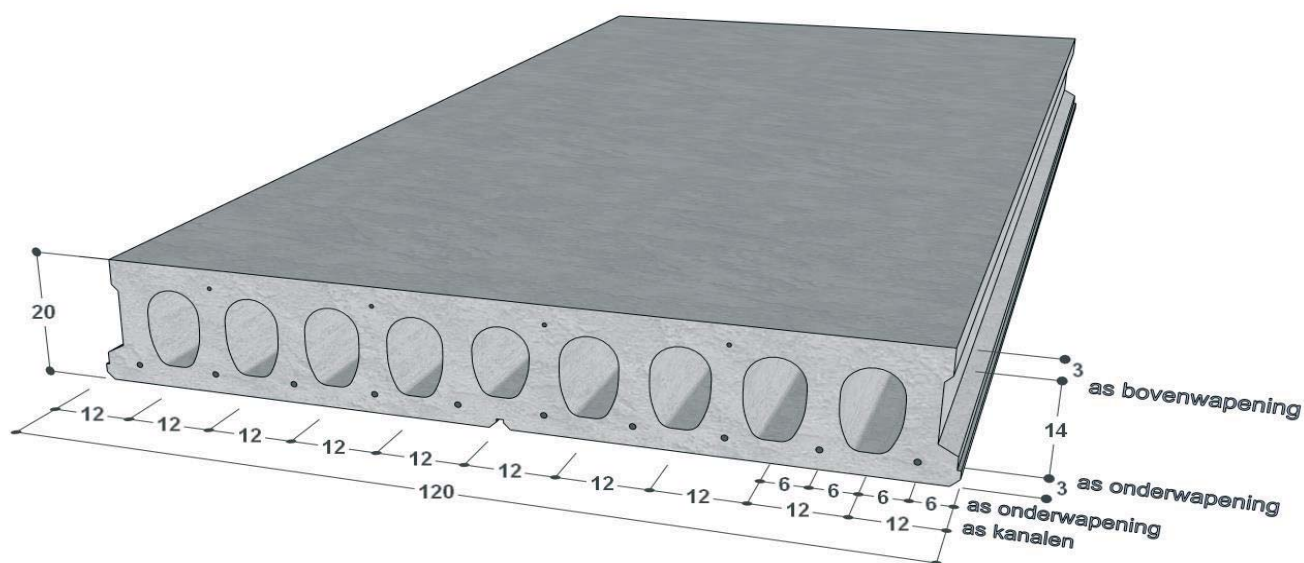
B-3730 Hoeselt

Tel. +32(0)89/41.13.00

Fax. +32(0)89/41.67.19

Email : info@paulibeton.be

## VVP 20/120 - Voorgespannen Vloeren Pauli



### Technische gegevens

Holle welfsels in voorgespannen beton

Onderzijde : GLAD

Dikte : 20 cm

Breedte : 120 cm

Rf = 1h. - 2h.

Passtukken : 35-60-85 cm

Eigen gewicht : 324 kg/m<sup>2</sup>

Vulbeton : 8 l/m<sup>2</sup>

Lengte per cm

Max. Lengte : 10 m